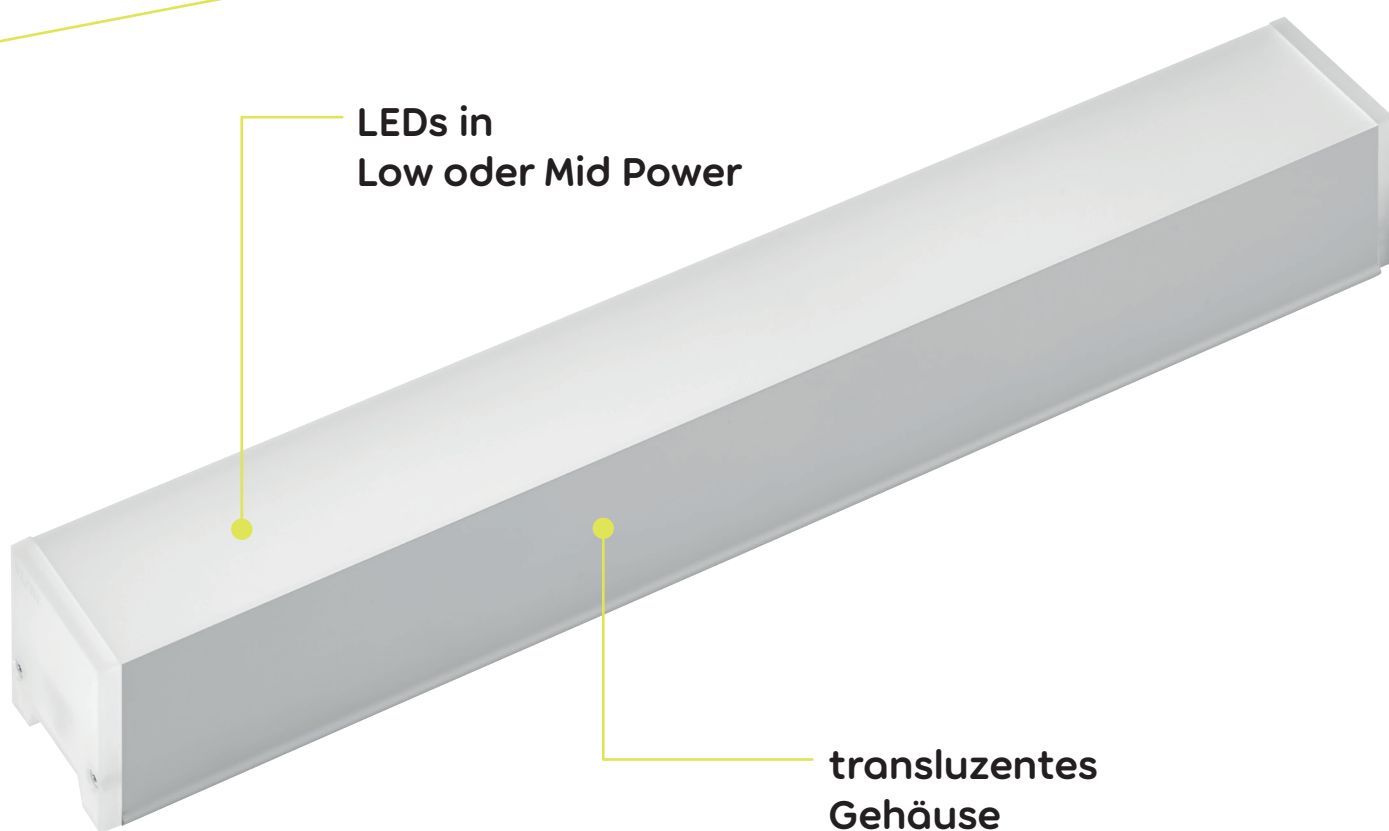


# Lichteinsätze

## Low & Mid Power Linear

### Perfekte Gleichmäßigkeit

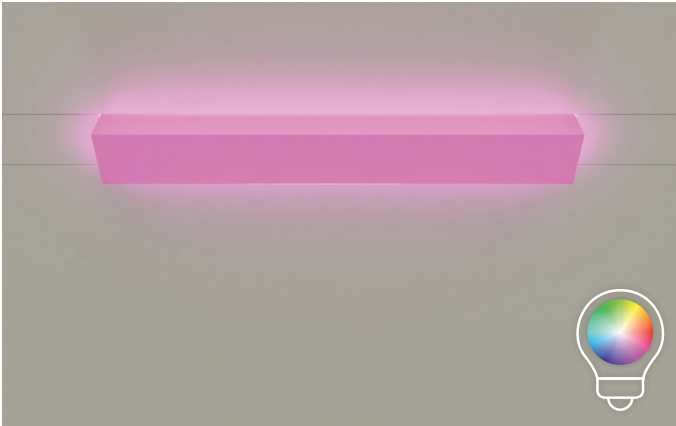


Die Linearmodule sind bis zirka 2,30 m Länge lieferbar, insgesamt umfasst das Portfolio über 150 verfügbare Modelle. Das erlaubt ein durchgängiges, in sich geschlossenes Design.

Die Ausführung Mid Power Linear ist die leistungsstärkere Komponente der Linear-Lichteinsätze. Sie erfüllt die höchsten Anforderungen an qualitätsbewusste Allgemeinbeleuchtung.

## Steuerung mit DALI oder DMX

Die Tunable White-Lichteinsätze können über die Betriebsgeräte mit DALI angesteuert werden. So ist die Steuerung unterschiedlicher Beleuchtungsgruppen in einer Linienanordnung möglich. Lichteinsätze mit RGBW-Technologie sind DMX-kompatibel und lassen sich mit einer Auflösung von bis zu 16 cm einzeln ansteuern, etwa für Lichtleitsysteme in Gebäuden oder als effektvolles Stimmungslicht.



Neben den definierten Farben Blau und Grün unterstützt der Lichteinsatz Low Power Linear eine dynamische Steuerung mit RGBW.



Tunable White Mid Power-Module sorgen für eine linienförmige Allgemein- oder Akzentbeleuchtung. Die Module erreichen einen Lichtstrom von bis zu 1500 lm/m.



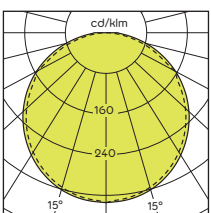
Lichtfarbe 2700 K



Lichtfarbe 4000 K

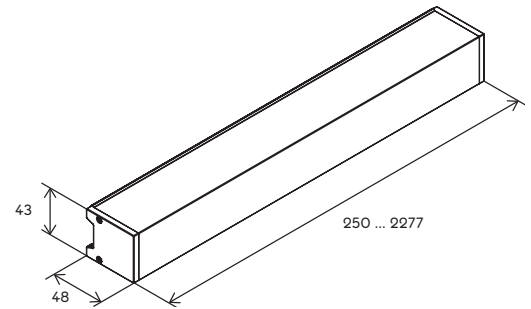
## Abstrahlwinkel

Die Linear-Lichteinsätze sorgen mit einem Abstrahlwinkel von 120° für eine optimale Ausleuchtung.



Abstrahlwinkel 120°

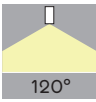
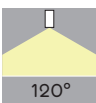
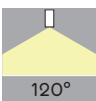
# Lichteinsatz Low Power Linear



## Farbtemperaturen

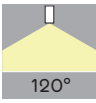
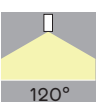
Die hier dargestellten Längen stellen nur einen Ausschnitt aus dem Produktportfolio dar.

Nutzen Sie den NoLimit Konfigurator, um die gesamte Vielfalt an Lichteinsätzen zu entdecken (siehe Seite 26).

Abstrahlwinkel	Gesamtmaß (mm)			typ. Lichtfarbe (K)	typ. Ø Lichtstrom	R <sub>a</sub>	P (W)	n <sub>v</sub> (lm/W)	Dimmbar/ Schnittstelle	Gehäusefarbe	LI	Artikel-Nummer
	L	B	H									
	330	43	48	2700	136 lm	Typ. 90	2,2	62	Ja/*	Satiniert	5	il 4033_LL927X_WSX_0330
	979	43	48	2700	409 lm	Typ. 90	6,6	62	Ja/*	Satiniert	13	il 4033_LL927X_WSX_0979
	1628	43	48	2700	681 lm	Typ. 90	11	62	Ja/*	Satiniert	21	il 4033_LL927X_WSX_1628
	2277	43	48	2700	953 lm	Typ. 90	15,4	62	Ja/*	Satiniert	29	il 4033_LL927X_WSX_2277
	330	43	48	3000	136 lm	Typ. 90	2,2	62	Ja/*	Satiniert	5	il 4033_LL930X_WSX_0330
	979	43	48	3000	409 lm	Typ. 90	6,6	62	Ja/*	Satiniert	13	il 4033_LL930X_WSX_0979
	1628	43	48	3000	681 lm	Typ. 90	11	62	Ja/*	Satiniert	21	il 4033_LL930X_WSX_1628
	2277	43	48	3000	953 lm	Typ. 90	15,4	62	Ja/*	Satiniert	29	il 4033_LL930X_WSX_2277
	330	43	48	4000	136 lm	Typ. 90	2,2	62	Ja/*	Satiniert	5	il 4033_LL940X_WSX_0330
	979	43	48	4000	409 lm	Typ. 90	6,6	62	Ja/*	Satiniert	13	il 4033_LL940X_WSX_0979
	1628	43	48	4000	681 lm	Typ. 90	11	62	Ja/*	Satiniert	21	il 4033_LL940X_WSX_1628
	2277	43	48	4000	953 lm	Typ. 90	15,4	62	Ja/*	Satiniert	29	il 4033_LL940X_WSX_2277

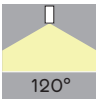
\* abhängig vom gewählten Betriebsgerät

## Farbausführungen

Abstrahlwinkel	Gesamtmaß (mm)			typ. Lichtfarbe (K)	typ. Ø Lichtstrom	R <sub>a</sub>	P (W)	n <sub>v</sub> (lm/W)	Dimmbar/ Schnittstelle	Gehäusefarbe	LI	Artikel-Nummer
	L	B	H									
	330	43	48	Blau	12 lm	-	2,2	5	Ja/*	Satiniert	5	il 4033_LLBUXX_WSX_0330
	979	43	48	Blau	36 lm	-	6,6	5	Ja/*	Satiniert	13	il 4033_LLBUXX_WSX_0979
	1628	43	48	Blau	60 lm	-	11	5	Ja/*	Satiniert	21	il 4033_LLBUXX_WSX_1628
	2277	43	48	Blau	84 lm	-	15,4	5	Ja/*	Satiniert	29	il 4033_LLBUXX_WSX_2277
	330	43	48	Grün	1600 lm	-	2,2	18	Ja/*	Satiniert	5	il 4033_LLGXXX_WSX_0330
	979	43	48	Grün	1550 lm	-	6,6	18	Ja/*	Satiniert	13	il 4033_LLGXXX_WSX_0979
	1628	43	48	Grün	1800 lm	-	11	18	Ja/*	Satiniert	21	il 4033_LLGXXX_WSX_1628
	2277	43	48	Grün	1750 lm	-	15,4	18	Ja/*	Satiniert	29	il 4033_LLGXXX_WSX_2277

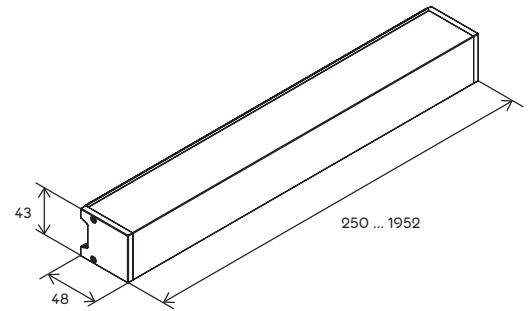
\* abhängig vom gewählten Betriebsgerät

## Dynamische Steuerung mit RGBW

Abstrahlwinkel	Gesamtmaß (mm)			typ. Lichtfarbe (K)	typ. Ø Lichtstrom	R <sub>a</sub>	P (W)	n <sub>v</sub> (lm/W)	Dimmbar/ Schnittstelle	Gehäusefarbe	LI	Artikel-Nummer
	L	B	H									
	330	43	48	RGBW	111 lm	-	4,9	23	Ja/LEDTRIX	Satiniert	10	il 4033_LLRGBW_WSX_0330_LX
	979	43	48	RGBW	333 lm	-	14,7	23	Ja/LEDTRIX	Satiniert	28	il 4033_LLRGBW_WSX_0979_LX
	1628	43	48	RGBW	555 lm	-	24,5	23	Ja/LEDTRIX	Satiniert	46	il 4033_LLRGBW_WSX_1628_LX
	2277	43	48	RGBW	777 lm	-	34,3	23	Ja/LEDTRIX	Satiniert	64	il 4033_LLRGBW_WSX_2277_LX



# Lichteinsatz Mid Power Linear



## Farbtemperaturen

Die hier dargestellten Längen stellen nur einen Ausschnitt aus dem Produktportfolio dar.

Nutzen Sie den NoLimit Konfigurator, um die gesamte Vielfalt an Lichteinsätzen zu entdecken (siehe Seite 26).

Abstrahlwinkel	Gesamtmaß (mm)			typ. Lichtfarbe (K)	typ. Ø Lichtstrom	R <sub>a</sub>	P (W)	η <sub>v</sub> (lm/W)	Dimmbar/Schnittstelle	Gehäusefarbe	LI	Artikel-Nummer
	L	B	H									
	250	43	48	2700	370 lm	> 90	5,7	65	Ja/*	Satiniert	11	il4033_ML927X_WSX_0250
	493	43	48	2700	730 lm	> 90	11,4	64	Ja/*	Satiniert	22	il4033_ML927X_WSX_0493
	736	43	48	2700	1090 lm	> 90	17,2	77	Ja/*	Satiniert	33	il4033_ML927X_WSX_0736
	979	43	48	2700	1450 lm	> 90	22,9	63	Ja/*	Satiniert	43	il4033_ML927X_WSX_0979
	1223	43	48	2700	1811 lm	> 90	28,6	63	Ja/*	Satiniert	54	il4033_ML927X_WSX_1223
	1466	43	48	2700	2171 lm	> 90	34,3	63	Ja/*	Satiniert	65	il4033_ML927X_WSX_1466
	1709	43	48	2700	2531 lm	> 90	40	63	Ja/*	Satiniert	76	il4033_ML927X_WSX_1709
	1952	43	48	2700	2891 lm	> 90	45,8	63	Ja/*	Satiniert	86	il4033_ML927X_WSX_1952
	250	43	48	3000	403 lm	> 90	5,7	71	Ja/*	Satiniert	11	il4033_ML930X_WSX_0250
	493	43	48	3000	796 lm	> 90	11,4	70	Ja/*	Satiniert	22	il4033_ML930X_WSX_0493
	736	43	48	3000	1188 lm	> 90	17,2	69	Ja/*	Satiniert	33	il4033_ML930X_WSX_0736
	979	43	48	3000	1580 lm	> 90	22,9	69	Ja/*	Satiniert	43	il4033_ML930X_WSX_0979
	1223	43	48	3000	1974 lm	> 90	28,6	69	Ja/*	Satiniert	54	il4033_ML930X_WSX_1223
	1466	43	48	3000	2366 lm	> 90	34,3	69	Ja/*	Satiniert	65	il4033_ML930X_WSX_1466
	1709	43	48	3000	2758 lm	> 90	40	69	Ja/*	Satiniert	76	il4033_ML930X_WSX_1709
	1952	43	48	3000	3150 lm	> 90	45,8	69	Ja/*	Satiniert	86	il4033_ML930X_WSX_1952
	250	43	48	4000	447 lm	> 90	5,7	78	Ja/*	Satiniert	11	il4033_ML940X_WSX_0250
	493	43	48	4000	881 lm	> 90	11,4	77	Ja/*	Satiniert	22	il4033_ML940X_WSX_0493
	736	43	48	4000	1316 lm	> 90	17,2	77	Ja/*	Satiniert	33	il4033_ML940X_WSX_0736
	979	43	48	4000	1750 lm	> 90	22,9	76	Ja/*	Satiniert	43	il4033_ML940X_WSX_0979
	1223	43	48	4000	2186 lm	> 90	28,6	76	Ja/*	Satiniert	54	il4033_ML940X_WSX_1223
	1466	43	48	4000	2621 lm	> 90	34,3	76	Ja/*	Satiniert	65	il4033_ML940X_WSX_1466
	1709	43	48	4000	3055 lm	> 90	40	76	Ja/*	Satiniert	76	il4033_ML940X_WSX_1709
	1952	43	48	4000	3489 lm	> 90	45,8	76	Ja/*	Satiniert	86	il4033_ML940X_WSX_1952

\* abhängig vom gewählten Betriebsgerät

## Variabel einstellbare Farbtemperatur mit Tunable White

Abstrahlwinkel	Gesamtmaß (mm)			typ. Lichtfarbe (K)	typ. Ø Lichtstrom	R <sub>a</sub>	P (W)	η <sub>v</sub> (lm/W)	Dimmbar/Schnittstelle	Gehäusefarbe	LI	Artikel-Nummer
	L	B	H									
	250	43	48	2700-5000	434 lm	> 90	6,1	71	Ja/*	Satiniert	12	il4033_ML2750_WSX_0250
	493	43	48	2700-5000	856 lm	> 90	12,2	70	Ja/*	Satiniert	23	il4033_ML2750_WSX_0493
	736	43	48	2700-5000	1278 lm	> 90	18,3	70	Ja/*	Satiniert	34	il4033_ML2750_WSX_0736
	979	43	48	2700-5000	1700 lm	> 90	24,4	70	Ja/*	Satiniert	46	il4033_ML2750_WSX_0979
	1223	43	48	2700-5000	2124 lm	> 90	30,5	70	Ja/*	Satiniert	57	il4033_ML2750_WSX_1223
	1466	43	48	2700-5000	2546 lm	> 90	36,6	70	Ja/*	Satiniert	68	il4033_ML2750_WSX_1466
	1709	43	48	2700-5000	2968 lm	> 90	42,7	70	Ja/*	Satiniert	80	il4033_ML2750_WSX_1709
	1952	43	48	2700-5000	3390 lm	> 90	48,8	69	Ja/*	Satiniert	91	il4033_ML2750_WSX_1952

\* abhängig vom gewählten Betriebsgerät

