

Lichteinsatz High Power Strahler

Art.-Nr.: il 4033 HS3...



Die in drei Leistungsklassen verfügbaren Strahler-Module sind stufenlos dreh- und schwenkbar, sowie in allen Profilen des instalight NoLimit Systems frei positionierbar.

Mit bis zu sechs Lichtaustritten sind hohe Leuchtdichten in der Akzentbeleuchtung erreichbar.

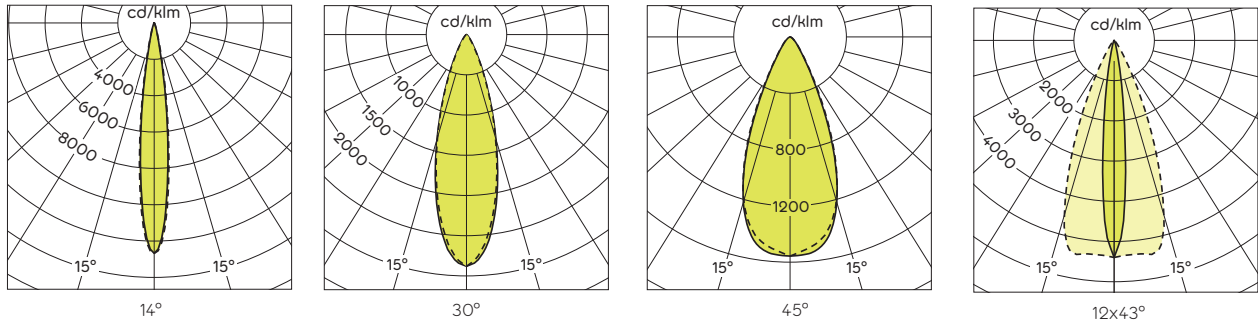
Die Präzisionsoptiken erzeugen eine hohe Lichtqualität.

Produktmerkmale

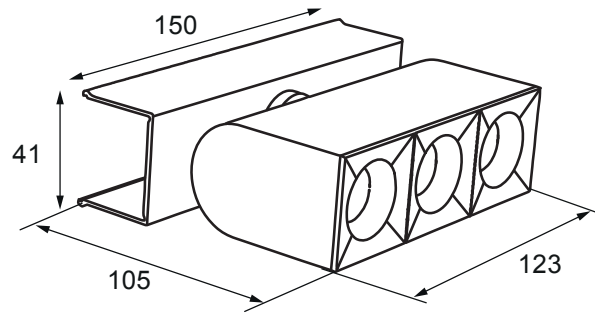
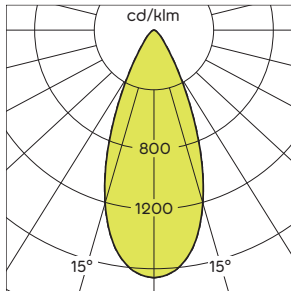
- › Nach allen Seiten stufenlos dreh- und schwenkbarer Spot
- › Ideal für Lichtsituationen, die häufig angepasst werden müssen
- › Homogene Lichtmischung innerhalb einer Optik bei Tunable White
- › Präzise Lichtabbildung bei allen Lichtfarben
- › Freie Platzierung und Positionierung im NoLimit Systemprofil
- › Drei unterschiedliche Optiken (Spot, Medium und Oval), drei verschiedene Lichtfarben, sowie eine Tunable White Variante sorgen für einen sehr großen Gestaltungsspielraum
- › Die bei allen Modulen in drei Stufen wählbare Einrückposition erlaubt weitere Anpassung an den Deckenspiegel und die gewählte Beleuchtungsstrategie



Technische Details



Abmessungen (mm)				Abstrahl-Charakt.	typ. Lichtfarbe (K)	typ. Φv (rated) (lm)	Ra (typ.)	P (W)	Nv (lm/W)	Artikelnummer	
L	B	H	EB								
123	41	105	150			2700	85	8	101	IL4033_HS827X_B14_0123_CC_XX01	
						2700					835
						3000					
123	41	105	150			3000	85	8	116	IL4033_HS830X_B14_0123_CC_XX01	
						3000					925
						4000					
123	41	105	150			4000	85	8	116	IL4033_HS840X_B14_0123_CC_XX01	
						4000					925
						4000					
123	41	105	150			2700	85	8	98	IL4033_HS827X_B30_0123_CC_XX01	
						2700					800
						3000					
123	41	105	150			3000	85	8	109	IL4033_HS830X_B30_0123_CC_XX01	
						3000					875
						4000					
123	41	105	150			4000	85	8	109	IL4033_HS840X_B30_0123_CC_XX01	
						4000					875
						4000					
123	41	105	150			2700	85	8	92	IL4033_HS827X_B45_0123_CC_XX01	
						2700					735
						3000					
123	41	105	150			3000	85	8	104	IL4033_HS830X_B45_0123_CC_XX01	
						3000					830
						4000					
123	41	105	150			4000	85	8	104	IL4033_HS840X_B45_0123_CC_XX01	
						4000					830
						4000					
123	41	105	150			2700	85	8	96	IL4033_HS827X_B5C_0123_CC_XX01	
						2700					770
						3000					
123	41	105	150			3000	85	8	107	IL4033_HS830X_B5C_0123_CC_XX01	
						3000					885
						4000					
123	41	105	150			4000	85	8	107	IL4033_HS840X_B5C_0123_CC_XX01	
						4000					885
						4000					
123	41	105	150			2700-5000	> 90	8,5	88	IL4033_HS2750_B43_0123_CC_XX01	
							> 90	8,5	93	IL4033_HS2750_W43_0123_CC_XX01	



Maßzeichnung [mm]

Technische Daten

Nennstrom	900 mA
Leistungsindex (LI)	16
Schnittstelle	1 x DALI
Schutzart	IP20
Schutzklasse	III
Umgebungstemperatur	+5 ... +45 °C
Anschlussart	Molex, 4-polig
Effizienzklasse	A+/A++
Lebensdauer (L80/B10)	60.000 h (@25 °C)
Material Gehäuse	Aluminium und Kunststoff
Gewicht	ca. 0,6 kg

Zubehör

	Artikelbezeichnung	Artikelnummer
	Set Kabelhalter	il 4033 ZM K 001
	Profilabdeckung RAL 9016	il 4033 BA WH
	Profilabdeckung RAL 9011	il 4033 BA BL
	Einfarbige Lichteinsätze:	
	Verlängerungsleitung 4p 0,5 m	il 4033 VL 4P M 5
	Verlängerungsleitung 4p 1 m	il 4033 VL 4P M 10
	Verlängerungsleitung 4p 2 m	il 4033 VL 4P M 20
	Kurzschlussstecker 4p	il 4033 KSS
	Lichteinsätze Tunable White:	
	Verlängerungsleitung 4p 0,5 m dt8	il 4033 VL Q4P M 5
	Verlängerungsleitung 4p 1 m dt8	il 4033 VL Q4P M 10
	Verlängerungsleitung 4p 2 m dt8	il 4033 VL Q4P M 20
	Kurzschlussstecker dt8	il 4033 Q4P HSS