

Lichteinsatz High Power Strahler

Art.-Nr.: il 4033 HS1...



Die in drei Leistungsklassen verfügbaren Strahler-Module sind stufenlos dreh- und schwenkbar, sowie in allen Profilen des instalight NoLimit Systems frei positionierbar.

Mit bis zu sechs Lichtaustritten sind hohe Leuchtdichten in der Akzentbeleuchtung erreichbar.

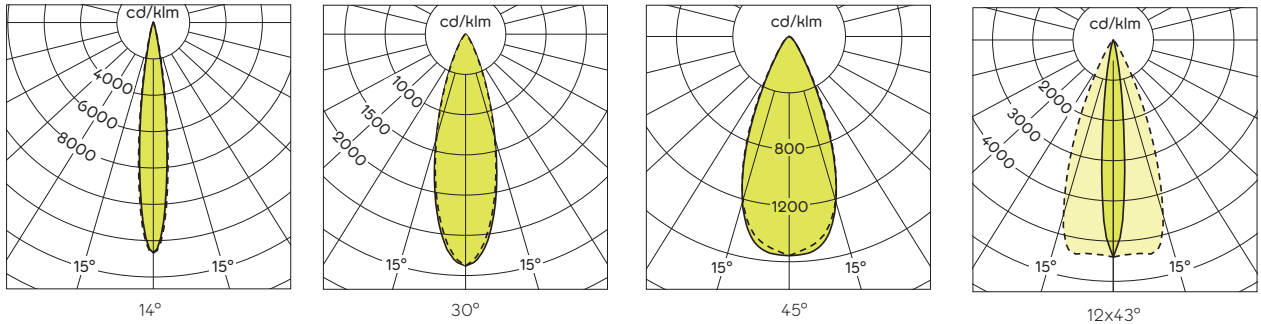
Die Präzisionsoptiken erzeugen eine hohe Lichtqualität.

Produktmerkmale

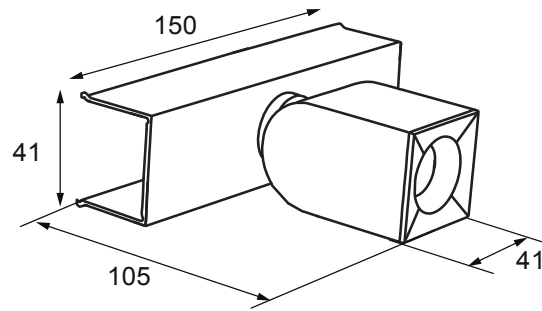
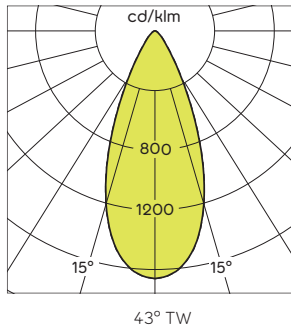
- › Nach allen Seiten stufenlos dreh- und schwenkbarer Spot
- › Ideal für Lichtsituationen, die häufig angepasst werden müssen
- › Homogene Lichtmischung innerhalb einer Optik bei Tunable White
- › Präzise Lichtabbildung bei allen Lichtfarben
- › Freie Platzierung und Positionierung im NoLimit Systemprofil
- › Drei unterschiedliche Optiken (Spot, Medium und Oval), drei verschiedene Lichtfarben, sowie eine Tunable White Variante sorgen für einen sehr großen Gestaltungsspielraum
- › Die bei allen Modulen in drei Stufen wählbare Einrückposition erlaubt weitere Anpassung an den Decken- spiegel und die gewählte Beleuchtungsstrategie



Technische Details



Abmessungen (mm)				Abstrahl-Charakt.	typ. Lichtfarbe (K)	typ. Φ_v (rated) (lm)	R_a	P (W)	Nv (lm/W)	Artikelnummer	
L	B	H	EB								
41	41	105	150			2700 2700	270 280	85 85	2,7 2,7	100 104	IL4033_HS827X_B14_0041_CC_XX01 IL4033_HS827X_W14_0041_CC_XX01
						3000 3000	310 320	85 85	2,7 2,7	115 119	IL4033_HS830X_B14_0041_CC_XX01 IL4033_HS830X_W14_0041_CC_XX01
						4000 4000	310 320	85 85	2,7 2,7	115 119	IL4033_HS840X_B14_0041_CC_XX01 IL4033_HS840X_W14_0041_CC_XX01
41	41	105	150			2700 2700	260 270	85 85	2,7 2,7	96 100	IL4033_HS827X_B30_0041_CC_XX01 IL4033_HS827X_W30_0041_CC_XX01
						3000 3000	290 300	85 85	2,7 2,7	107 111	IL4033_HS830X_B30_0041_CC_XX01 IL4033_HS830X_W30_0041_CC_XX01
						4000 4000	290 300	85 85	2,7 2,7	107 111	IL4033_HS840X_B30_0041_CC_XX01 IL4033_HS840X_W30_0041_CC_XX01
41	41	105	150			2700 2700	245 255	85 85	2,7 2,7	91 94	IL4033_HS827X_B45_0041_CC_XX01 IL4033_HS827X_W45_0041_CC_XX01
						3000 3000	280 285	85 85	2,7 2,7	104 106	IL4033_HS830X_B45_0041_CC_XX01 IL4033_HS830X_W45_0041_CC_XX01
						4000 4000	280 285	85 85	2,7 2,7	104 106	IL4033_HS840X_B45_0041_CC_XX01 IL4033_HS840X_W45_0041_CC_XX01
41	41	105	150			2700 2700	260 270	85 85	2,7 2,7	96 100	IL4033_HS827X_B5C_0041_CC_XX01 IL4033_HS827X_W5C_0041_CC_XX01
						3000 3000	285 295	85 85	2,7 2,7	106 109	IL4033_HS830X_B5C_0041_CC_XX01 IL4033_HS830X_W5C_0041_CC_XX01
						4000 4000	285 295	85 85	2,7 2,7	106 109	IL4033_HS840X_B5C_0041_CC_XX01 IL4033_HS840X_W5C_0041_CC_XX01
41	41	105	150			2700- 5000	330 (2700 K) 375 (5000 K) 350 (2700 K) 395 (5000 K)	> 90 > 90	3 3	88 93	IL4033_HS2750_B43_0041_CC_XX01 IL4033_HS2750_W43_0041_CC_XX01



Maßzeichnung [mm]

Technische Daten

Nennstrom	900 mA
Leistungsindex (LI)	6
Schnittstelle	1 x DALI
Schutzart	IP20
Schutzklasse	III
Umgebungstemperatur	+5 ... +45 °C
Anschlussart	Molex, 4-polig
Effizienzklasse	A+/A++
Lebensdauer (L80/B10)	60.000 h (@25 °C)
Material Gehäuse	Aluminium und Kunststoff
Gewicht	ca. 0,4 kg

Zubehör

	Artikelbezeichnung	Artikelnummer
	Set Kabelhalter	il 4033 ZM K 001
	Profilabdeckung RAL 9016	il 4033 BA WH
	Profilabdeckung RAL 9011	il 4033 BA BL
	Einfarbige Lichteinsätze:	
	Verlängerungsleitung 4p 0,5 m	il 4033 VL 4P M 5
	Verlängerungsleitung 4p 1 m	il 4033 VL 4P M 10
	Verlängerungsleitung 4p 2 m	il 4033 VL 4P M 20
	Kurzschlussstecker 4p	il 4033 KSS
	Lichteinsätze Tunable White:	
	Verlängerungsleitung 4p 0,5 m dt8	il 4033 VL Q4P M 5
	Verlängerungsleitung 4p 1 m dt8	il 4033 VL Q4P M 10
	Verlängerungsleitung 4p 2 m dt8	il 4033 VL Q4P M 20
	Kurzschlussstecker dt8	il 4033 Q4P HSS