

57010000

## PUSH BUTTON MODULE



Das batteriebetriebene Wandschaltermodul mit 4 Drucktasten ermöglicht es Ihnen smarte Funktionen in Matter passend zum Schalterdesign verschiedener Hersteller frei zu konfigurieren (abhängig vom Funktionsumfang der gewählten Matter Plattform). Mit einem Tastendruck schalten Sie Ihr Licht ein und stellen es auf Ihre gewünschte Helligkeit ein. Verfahren Sie Ihre Verschattung, rufen Sie Szenen und Automationsfunktionen per Tastendruck auf und vieles mehr. Das Produkt lässt sich flexibel installieren und die eingebaute Batterie mit einem neuartigen Mechanismus sehr einfach wechseln.

### VORTEILE

- › Integrierbar in viele gängige Schalterprogramme
- › Kompatibel zu den Matter Plattformen von Apple, Samsung etc.
- › Updatefähig über die Apps der gewählten Matter Plattform
- › Flexible Montage (in Abhängigkeit der Schalterprogramme und dem Zubehör)
- › Batteriewechsel mit beliebigem Schraubendreher
- › OEM Whitelabelling unseres bereits zertifizierten Matter-Produktes über Vererbung

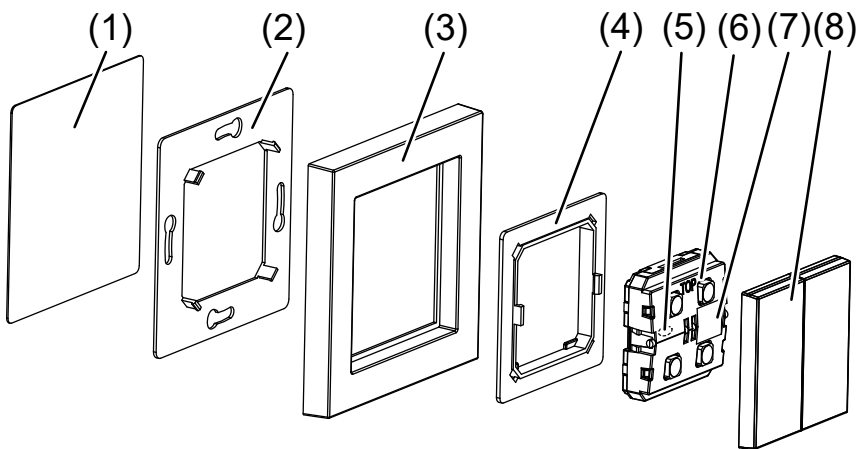
### PRODUKTMERKMALE

- › Software basiert auf dem aktuellen Matter Standard (Zertifiziert mit Matter 1.1)
- › Arbeitet während der Inbetriebnahme mit dem Funkstandard Bluetooth Low Energy
- › Arbeitet im Betrieb mit dem Funkstandard Thread
- › Funktionalität ist abhängig vom Smart Home System
- › Inbetriebnahme und Parametrierung über die Apps des Smart Home Systems
- › Jede Drucktaste kann mit mindestens 3 unterschiedlichen Betätigungen bedient werden (Kurzdruck, Langdruck, Doppeldruck)

### ANWENDUNGSBEISPIELE

- › Matter Plattform Apple Home: Mit einem kurzen Tastendruck auf dem Push Button Modul wird die Szene „Kinoabend“ im Wohnzimmer aufgerufen. Die Funktionsverknüpfung wird in der Apple Home App durchgeführt.
- › Matter Plattform Samsung SmartThings: Mit einem langen Tastendruck auf dem Push Button Modul wird das Licht im gesamten Erdgeschoss eingeschaltet. Die Funktionsverknüpfung wird in der SmartThings App durchgeführt.
- › Matter Plattform Apple Home: Mit einem Doppeldruck auf einen Taster des Push Button Modul wird Apple Music mit der Lieblings-Playlist gestartet. Die Funktionsverknüpfung wird in der Apple Home App durchgeführt.

## GERÄTEAUFBAU



Aufbau abhängig vom verwendeten Design (Beispielabbildung)

- (1) Klebepad
- (2) Bodenplatte
- (3) Designrahmen
- (4) Montagering
- (5) Status-LED
- (6) Push Button Module
- (7) QR Code
- (8) Wippe

## TECHNISCHE DATEN

Nennspannung	DC 3 V
Umgebungstemperatur	-5 ... +45 °C
Lagertemperatur	-5 ... +45 °C
Schutzart	IP20
Schutzklasse	III
Abmessung B×H×T	ca. 40 x 40 x 11,7 mm
Gewicht	ca. 90 g
<b>Matter</b>	
Anzahl Smart Home Systeme	max. 5
Kommunikationsprotokoll	Matter 1.1
<b>Thread</b>	
Funkfrequenz	2,400 ... 2,480 GHz
Sendeleistung	max. 10 dBm
Kommunikationsprotokoll	Thread

<b>Bluetooth</b>	
Funkfrequenz	2,402 ... 2,480 GHz
Sendeleistung	typ. 10 mW, Klasse 1
Sendereichweite	typ. 10 m
Kommunikationsprotokoll	BLE
<b>Batterie</b>	
Batterietyp	1×Lithium CR 2430
Batterielebensdauer	ca. 3 Jahre