



## Bedienungsanleitung

### 1 Sicherheitshinweise

Um mögliche Schäden zu vermeiden, lesen und befolgen Sie folgende Hinweise:



**Installation nur durch Personen mit einschlägigen Kenntnissen und Erfahrungen in folgenden Bereichen:**

- 5 Sicherheitsregeln und Normen zur Errichtung elektrischer Anlagen
- Auswahl geeigneter Werkzeuge, Messgeräte, Installationsmaterialien und ggf. persönliche Schutzausrüstung
- Einbau des Installationsmaterials
- Anschluss von Geräten an die Hausinstallation unter Beachtung örtlicher Anschlussbedingungen

Eine unsachgemäße Installation gefährdet Ihr eigenes Leben und das Leben der Nutzer der elektrischen Anlage und es besteht das Risiko schwerer Sachschäden, z.B. durch Brand. Es droht für Sie die persönliche Haftung bei Personen- und Sachschäden.

**Wenden Sie sich an einen Elektroinstallateur!**

**Verletzungsgefahr.** Gerät nur zum Steuern von Jalousie- und Rollladenmotoren oder Markisen einsetzen. Keine anderen Lasten schalten.

Sollen mehrere Motoren an einem Ausgang parallelgeschaltet werden, unbedingt Angaben der Hersteller beachten, gegebenenfalls Trennrelais verwenden. Motoren können zerstört werden.

Nur Jalousiemotoren mit mechanischen oder elektronischen Endlagenschaltern verwenden. Endlagenschalter auf korrekte Justierung prüfen. Angaben der Motorenhersteller beachten. Gerät kann beschädigt werden.

Anleitung vollständig lesen, beachten und für späteren Gebrauch aufbewahren.

### 2 Geräteaufbau

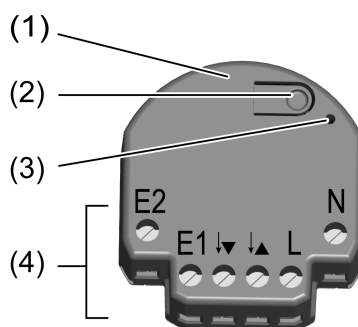


Bild 1

- (1) Jalousieaktor
- (2) Taste **Prog.**
- (3) LED
- (4) Anschlussklemmen

### 3 Bestimmungsgemäßer Gebrauch

- Zigbee Aktor zum Steuern elektrisch betriebener Behänge, wie Jalousien, Rollläden und Markisen
- Zigbee Sender zum Bedienen von Zigbee-konformen Jalousieantrieben

- Bedienung durch Zigbee-konforme Sender oder angeschlossene Jalousie-Taster
- Montage in Gerätedose nach DIN 49073 mit geeigneter Abdeckung

## 4 Produkteigenschaften

- Zigbee Certified Product
- Positionierung von Behang und Lamelle
- Ausgang mit Taste **Prog.** schaltbar
- Behanglaufzeit und Lamellenumsteuerzeit speicherbar
- Eingang zum Anschluss eines Jalousietasters
- Parametrierung über App
- Updatefähig über App

## 5 Bedienung

### Bedienung mit angeschlossenem Jalousietaster

#### Behang fahren

- Taste oben oder unten länger als eine Sekunde drücken.  
Der Behang fährt in gewünschter Richtung bis in Endlage oder stoppt bei erneutem Tastendruck.

#### Lamellen verstellen

- Taste oben oder unten kürzer 1 Sekunde drücken.

#### Senderfunktion

Mit dem Aktor können weitere Zigbee Geräte zum Steuern von Behängen verbunden werden. Diese Funktion wird mit der NEXENTRO Config App eingerichtet. Die Geräte werden bei einer Tasterbetätigung analog zum Aktor bedient.

#### Funkbedienung

Die Bedienung erfolgt mit Zigbee Sendern oder Zigbee Gateways, die dem Zigbee Standard 3.0 entsprechen. Der Funktionsumfang und die Art der Bedienung ist dabei abhängig vom verwendeten Sender oder Gateway.

## 6 Montage und elektrischer Anschluss

Für eine gute Übertragungsqualität ausreichend Abstand zu möglichen Störquellen halten, z. B. metallische Flächen, Babyphone, Mikrowellen, WLAN-Router, und Funk-Kopfhörer.



### **GEFAHR!**

**Elektrischer Schlag bei Berühren spannungsführender Teile.**

**Elektrischer Schlag kann zum Tod führen.**

**Vor Arbeiten an Gerät oder Last alle zugehörigen Leitungsschutzschalter freischalten, gegen Wiedereinschalten sichern und Spannungsfreiheit feststellen!**



Empfehlung: Gerätedose mit einer Einbautiefe von 60 mm verwenden.

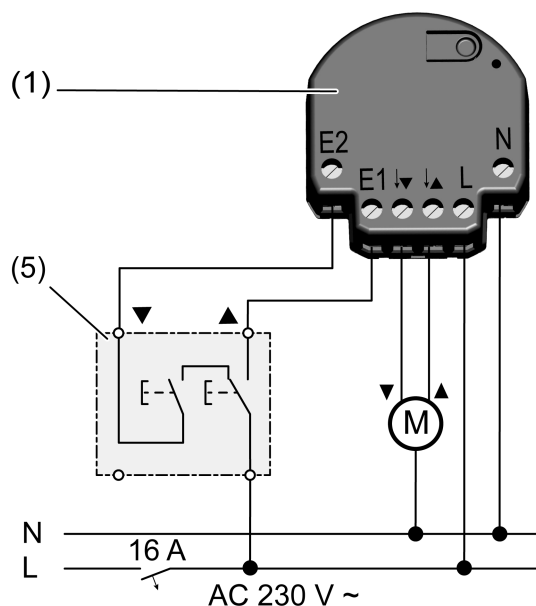


Bild 2: Anschlussplan

(5) Jalousietaster

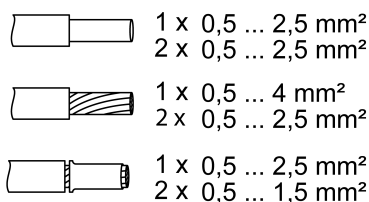


Bild 3: Klemmbare Leiterquerschnitte

- Anschluss laut Anschlussplan (Bild 2) vornehmen. Dabei den klemmbaren Leiterquerschnitt beachten (Bild 3).
- Aktor so in die Gerätedose einsetzen, dass die Taste **Prog.** und die Status-LED sichtbar sind.
- **i** Durch kurze Betätigung der Taste **Prog.** kann die Last geschaltet werden.  
Taste **Prog** kürzer als eine Sekunde drücken: Behang fährt in Richtung untere Endlage.  
Taste **Prog** länger als eine Sekunde drücken: Behang fährt in Richtung obere Endlage.
- Geeignete Abdeckung oder Jalousietaster montieren.
- Inbetriebnahme durchführen.

## 7 Inbetriebnahme mit App

Voraussetzung für die Inbetriebnahme per App ist ein mobiles Endgerät (Smartphone, Tablet) mit Bluetooth-Schnittstelle mit dem Betriebssystem Android oder iOS. Die App führt schrittweise durch die Inbetriebnahme.

- **i** Voraussetzung für Szenen- und Positionsfahrten ist, dass die Laufzeiten des angeschlossenen Behangs im Aktor gespeichert sind.
- Die NEXENTRO Config App aus dem App Store (iOS) oder Google Play Store (Android) herunterladen und installieren.

### Funktionen der App

- Einem bestehenden Netzwerk beitreten
- Ein eigenes Netzwerk aufbauen
- Gerätenamen vergeben

- Geräteparameter einstellen: Behanglaufzeit, Lamellenverstellzeit, Pausenzeit bei Richtungswechsel
- Umpolfunktion der Eingänge und der Ausgänge
- Aktor mit Zigbee Sendern, Aktoren oder Gateways verbinden
- Anzeige der Position und des Lamellenwinkels
- Anzeige von Geräteinformationen: Gerätetyp, Softwareversion
- Softwareupdate durchführen
- Auf Werkseinstellung zurücksetzen
- Aktor zu Testzwecken bedienen

### Neue Geräte in der NEXENTRO Config App registrieren

Für die Inbetriebnahme in der NEXENTRO Config App müssen NEXENTRO Geräte registriert werden. Dazu muss das neue Gerät in den Koppelmodus gebracht werden, der für ca. 1 Minute nach Netzspannungswiederkehr aktiv ist.

- NEXENTRO Gerät neu bestromen und in der NEXENTRO Config App die Suche starten.
- Neues Gerät der Liste der registrierten Geräte hinzufügen.
- Gerätenamen vergeben (optional).

**i** Mit einem registrierten Gerät ist das Verbinden mit einem Endgerät jederzeit möglich.

### NEXENTRO Aktor einem Zigbee Netzwerk mit Gateway hinzufügen

Um den NEXENTRO Aktor mit anderen Zigbee Geräten zu verbinden, muss der NEXENTRO Aktor dem Netzwerk hinzugefügt werden.

**i** Bei einigen Gateways erfolgt das Hinzufügen zu einem Netzwerk über die Funktion **Touchlink**, siehe <http://www.nexentro.de/help>.

- In der App des Gateways den Suchmodus für neue Geräte starten, um das Netzwerk für weitere Zigbee Geräte zu öffnen. Der Funktionsaufruf ist vom Gateway abhängig, z.B. "Geräte suchen".
- In der NEXENTRO Config App die Funktion **Join Network** wählen.  
Der Aktor tritt dem Zigbee Netzwerk bei und wird in der App des Gateways angezeigt.  
In der NEXENTRO Config App werden alle verfügbaren Geräte angezeigt, die über die Sensorfunktion des Aktors gesteuert werden können.
- Geräte auswählen.

### Mit dem NEXENTRO Aktor ein Zigbee Netzwerk bilden (ohne Gateway)

Mit einem NEXENTRO Aktor kann ein Zigbee Netzwerk gebildet und weitere NEXENTRO Geräte dem Netzwerk hinzugefügt werden. Das Hinzufügen weiterer Zigbee Geräte erfolgt immer über das NEXENTRO Gerät mit dem das Zigbee Netzwerk gebildet wurde.

- In der NEXENTRO Config App die Funktion **Create Network** wählen.
- Bei NEXENTRO Geräte, die dem Netzwerk beitreten sollen, **Join Network** wählen.  
Der NEXENTRO Aktor hat ein Zigbee Netzwerk gebildet. Die Gerätesuche startet und sucht nach Geräten, die dem Netzwerk beitreten sollen.  
Es werden alle verfügbaren Zigbee Geräte angezeigt.
- Geräte auswählen.

### NEXENTRO Aktor einem Zigbee Netzwerk aus NEXENTRO Geräten hinzufügen

Der NEXENTRO Aktor kann einem Netzwerk hinzugefügt werden, das mit einem anderen NEXENTRO Gerät über die Funktion **Create Network** gebildet wurde.

- In der NEXENTRO Config App beim NEXENTRO Gerät, mit dem das Zigbee Netzwerk gebildet wurde, die Gerätesuche ausführen.
- Zum NEXENTRO Aktor wechseln, der dem Zigbee Netzwerk hinzugefügt werden soll.
- Funktion **Join Network** wählen.

Der Aktor tritt dem Zigbee Netzwerk bei.

Es werden alle verfügbaren Geräte angezeigt, die über die Sensorfunktion des Aktors gesteuert werden können.

- Geräte auswählen.

### NEXENTRO Aktor per Touchlink einem Zigbee Netzwerk beitreten

Voraussetzung: Der Abstand zwischen dem Zigbee Sender und dem NEXENTRO Aktor beträgt 10 - 20 cm.

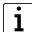
- In der NEXENTRO Config App die Funktion **Touchlink** wählen.  
Der NEXENTRO Aktor ist bereit, dem Zigbee Netzwerk beizutreten.
- Am Zigbee Sender einen Touchlink auslösen.  
Der Aktor tritt dem Zigbee Netzwerk bei und wird mit dem Sender verbunden.  
In der NEXENTRO Config App werden alle verfügbaren Geräte angezeigt, die über die Sensorfunktion des Aktors gesteuert werden können.
- Geräte auswählen.

## 8 Inbetriebnahme ohne App

Eine vereinfachte Inbetriebnahme kann auch ohne App durchgeführt werden.

Voraussetzung: Der Aktor befindet sich auf Werkseinstellung oder die Zuordnung zu einem Zigbee Netzwerk wurde gelöscht.

- Netzwerk des Gateways öffnen, siehe App des Gateways.
- Netzspannung einschalten.  
Der Aktor sucht 1 Minute lang nach dem Zigbee Netzwerk des Gateways.  
Der Behang wird kurz in beide Laufrichtungen angesteuert, der Aktor hat das Netzwerk gefunden und ist diesem beigetreten. Der Aktor wird in der App des Gateways angezeigt.
- Erfolgt der Betrieb ohne Gateway, den Aktor innerhalb von 5 Minuten nach Einschalten der Netzspannung per Touchlink mit einem Sender verbinden.

 Eine weitergehende Konfiguration kann nur mit der NEXENTRO Config App erfolgen.



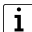
### GEFAHR!

Lebensgefahr durch elektrischen Schlag.

Folgende Arbeiten müssen unter Netzspannung erfolgen, daher darf diese nur ein Elektroinstallateur ausführen!

Für die Arbeiten nur isoliertes Werkzeug verwenden! Spannungsführende Teile in der Umgebung abdecken.

### Behanglaufzeit speichern

-  Voraussetzung für Szenen- und Positionsfahrten ist, dass die Laufzeiten des angeschlossenen Behangs im Aktor gespeichert sind.
- Taste **Prog.** länger als eine Sekunde drücken, wenn der Behang fährt loslassen.  
Behang fährt in Richtung obere Endlage.
- Sobald die obere Endlage erreicht ist, Taste **Prog.** länger als 4 Sekunden drücken, wenn der Behang fährt loslassen.  
Behang fährt in Richtung untere Endlage. Die LED blinkt grün.
- Bei Erreichen der unteren Endlage die Taste **Prog.** erneut drücken.  
Die LED blinkt rot.
- **Bei Rollladen:** Taste **Prog.** kürzer als eine Sekunde drücken.

Die Laufzeit wird gespeichert und der Behang fährt in die obere Endlage.

- **Bei Jalousien:** Taste **Prog** länger als eine Sekunde drücken und so lange gedrückt halten bis die Lamellen komplett umgesteuert haben und dann loslassen.

Die Laufzeit und die Umsteuerzeit werden gespeichert und der Behang fährt in die obere Endlage.

## 9 Gerät zurücksetzen

### Zuordnung zu einem Zigbee Netzwerk löschen

- Dreimal kurz hintereinander die Versorgungsspannung des Gerätes ausschalten und wieder einschalten. Die Pause zwischen den Schaltungen muss unter zwei Sekunden liegen. Der Aktor quittiert das Löschen der Netzwerk-Zuordnung durch kurzes Ansteuern des Behanges in beide Laufrichtungen.

### Gerät auf Werkseinstellung zurücksetzen

Das Gerät löscht die Zuordnung zu einem Netzwerk, alle Verbindungen zu Zigbee Geräten und die im Gerät gespeicherten Parameter. Alternativ kann das Gerät auch mit der NEXENTRO Config App zurückgesetzt werden.



### GEFAHR!

**Lebensgefahr durch elektrischen Schlag.**

**Folgende Arbeiten müssen unter Netzspannung erfolgen, daher darf diese nur ein Elektroinstallateur ausführen!**

**Für die Arbeiten nur isoliertes Werkzeug verwenden! Spannungsführende Teile in der Umgebung abdecken.**

Voraussetzung: Last ist ausgeschaltet.

- Taste **Prog** (2) länger als 20 Sekunden drücken.  
Der Behang fährt in Richtung obere Endlage.  
Nach ca. 20 Sekunden blinkt die LED schnell abwechselnd rot und grün.
  - Innerhalb von 10 Sekunden loslassen und erneut kurz drücken.  
LED blinkt langsamer abwechselnd rot und grün, Gerät ist auf Werkseinstellungen zurückgesetzt und startet neu.
- i** Nach dem Zurücksetzen auf Werkseinstellung muss das Gerät aus der NEXENTRO Config App entfernt werden. Bei iOS-Endgeräten muss das Gerät zusätzlich aus der Liste der gekoppelten Bluetooth-Geräte entfernt werden (Einstellungen/ Bluetooth). Ansonsten ist eine erneute Kopplung nicht möglich.

## 10 Technische Daten

Nennspannung	AC 230 / 240 V ~
Netzfrequenz	50 / 60 Hz
Standby-Leistung	max. 0,2 W
Laufzeit	1 ... 120 s
Umgebungstemperatur	-5 ... +45 °C
Lager-/ Transporttemperatur	-25 ... +70 °C
Abmessung L×B×H	ca. 48 x 51 x 20 mm
Anschlussleistung	
Motoren	700 W
Leitungslänge Eingänge	max. 3 m

Zigbee	
Kommunikationsprotokoll	Zigbee 3.0 (Router)
Funkfrequenz	2,400 ... 2,483 GHz
Sendeleistung	1 mW
Bluetooth	
Funkfrequenz	2,402 ... 2,480 GHz
Sendeleistung	max. 2,5 mW, Klasse 2
Sendereichweite	typ. 10 m

## 11 Konformitätserklärung

Hiermit erklärt Insta GmbH, dass der Funkanlagentyp Art.-Nr. 57008000 der Richtlinie 2014/53/EU entspricht. Die vollständige Artikelnummer finden Sie auf dem Gerät. Der vollständige Text der EU-Konformitätserklärung ist unter der folgenden Internetadresse verfügbar:  
[www.insta.de/instastorefront/services/downloads](http://www.insta.de/instastorefront/services/downloads)

## 12 Gewährleistung

Technische und formale Änderungen am Produkt, soweit sie dem technischen Fortschritt dienen, behalten wir uns vor.

Wir leisten Gewähr im Rahmen der gesetzlichen Bestimmungen.

Bitte schicken Sie das Gerät portofrei mit einer Fehlerbeschreibung an unsere zentrale Kundendienststelle:

**Insta GmbH**  
Service Center  
Hohe Steinert 10  
58509 Lüdenscheid  
Deutschland

**Insta GmbH**  
Postfach 1830  
58468 Lüdenscheid  
Germany

Telefon +49 (0) 2351 936-0

[www.insta.de](http://www.insta.de)  
[info@insta.de](mailto:info@insta.de)